



Panel de control externo

Emotron FDU/VFX 2.0



Manual de instrucciones
Español

Panel de control externo para Emotron FDU 2.0 y VFX 2.0



Figura 1 Panel control liso, kit completo



Figura 2 Panel de control, kit completo

Table 1

Número de artículo	Descripción	Nota
01-3957-21	Panel control liso, kit completo para talla B	Seleccione un kit Panel control liso si su variador ya está equipado con un panel control.
01-3957-31	Panel control liso, kit completo para talla C	
01-3957-01	Panel control liso, kit completo para talla D y superiores	
01-3957-71	Panel control liso con paneles revestidos, kit completo para talla B	
01-3957-81	Panel control liso con paneles revestidos, kit completo para talla C	
01-3957-51	Panel control liso con paneles revestidos, kit completo para talla D y superiores	
01-3957-20	Panel de control, kit completo para talla B	Seleccione un kit panel control si su variador ya está equipado con un Panel control liso.
01-3957-30	Panel de control, kit completo para talla C	
01-3957-00	Panel de control, kit completo para talla D y superiores	
01-3957-70	Panel de control con paneles revestidos, kit completo para talla B	
01-3957-80	Panel de control con paneles revestidos, kit completo para talla C	
01-3957-50	Panel de control con paneles revestidos, kit completo para talla D y superiores	

Los kits del listado de arriba contiene:
 Panel control o panel control liso, Soporte, placa para paso de cables con conector sub-D y cable plano, 3 fijaciones, tornillos, espaciadores, sujetacables, arandelas y cable RS232. La longitud del cable RS232 es de 3m.

Instalación del panel de control en la puerta de un armario o panel externo

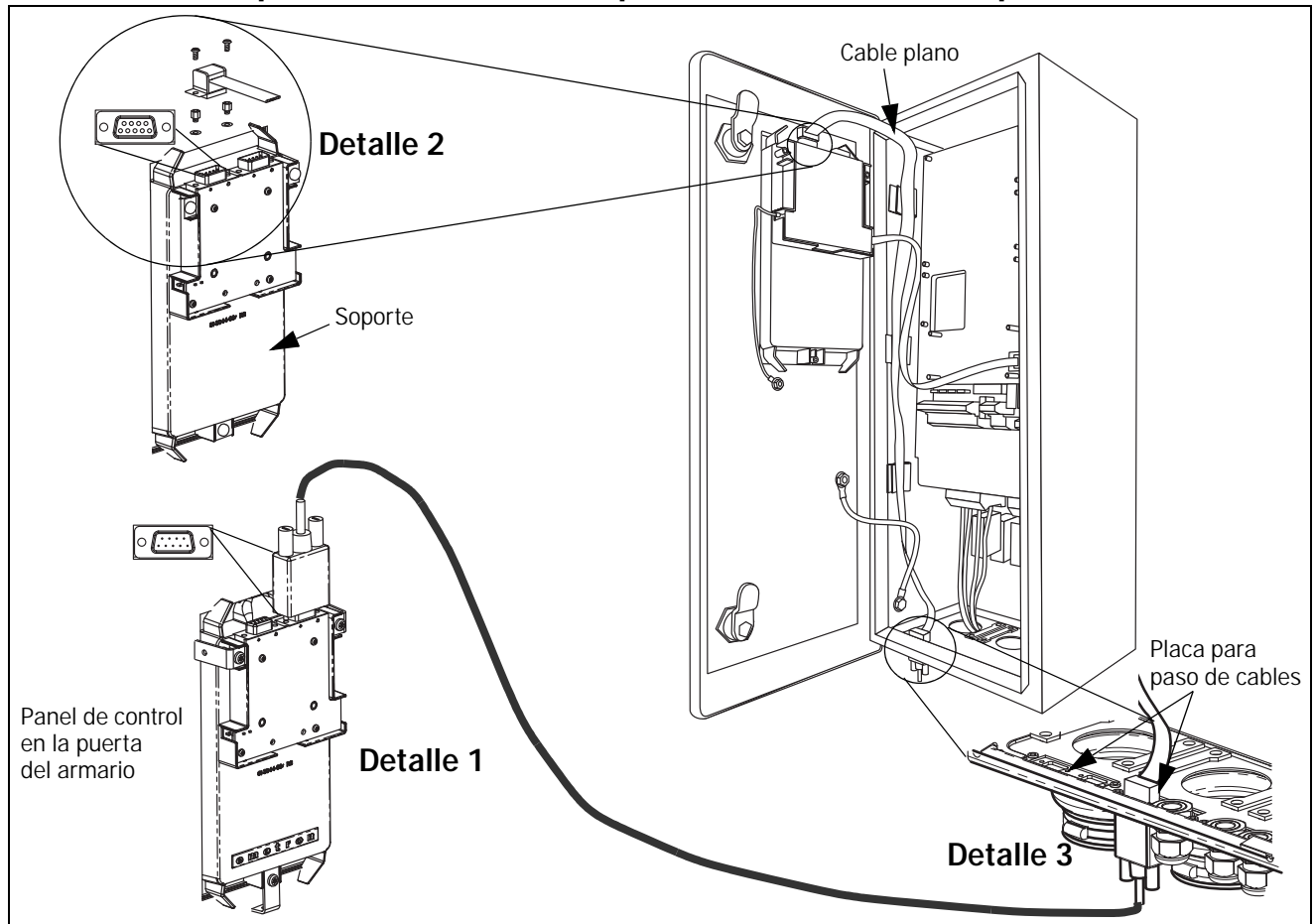


Figura 3 External control panel

En las unidades de montaje sin armario, el panel de control va en la puerta frontal del variador de velocidad. En cambio, si el variador va instalado en un armario puede resultar conveniente montar el panel de control en la puerta de éste.

NOTA: No se puede usar un panel de control en el variador y otro en la puerta del armario simultáneamente; uno de ellos debe ser un panel de cierre.

Instrucciones de montaje

1. Perfore/taladre la puerta del armario con ayuda de la plantilla de la última página.
2. Coloque el soporte en el orificio desde el exterior de la puerta del armario.
3. Sujete el chasis de soporte a la puerta del armario desde el interior de éste con las tres fijaciones y los tornillos, como se muestra en la Figura 4.

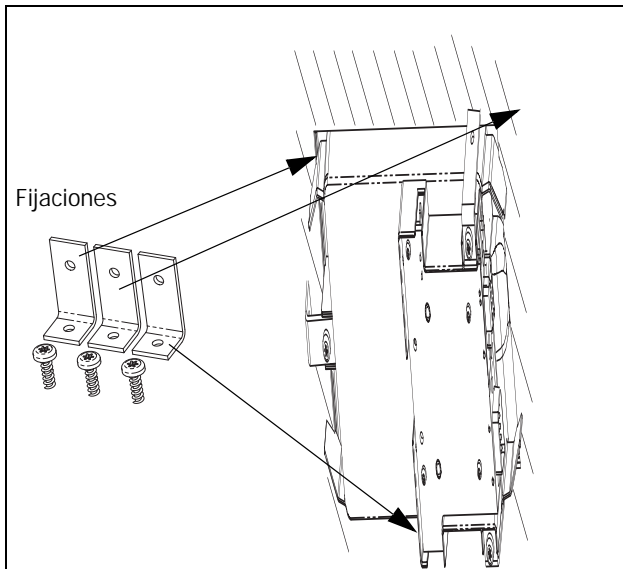


Figura 4 Montaje del chasis de soporte con las fijaciones.

4. Quite una placa para paso de cables de la parte inferior del variador. Consulte la Figura 3, detalle 3.
5. Monte la placa para paso de cables con conector sub-D como se muestra en la Figura 3, detalle 3.
6. Apriete la placa para paso de cables con dos tornillos y arandelas.
7. Pase el cable plano por el lateral del variador. Sujete el cable plano a lo largo del lado interior del variador con los sujetacables; consulte la Figura 5, Figura 6, Figura 7 or Figura 8.

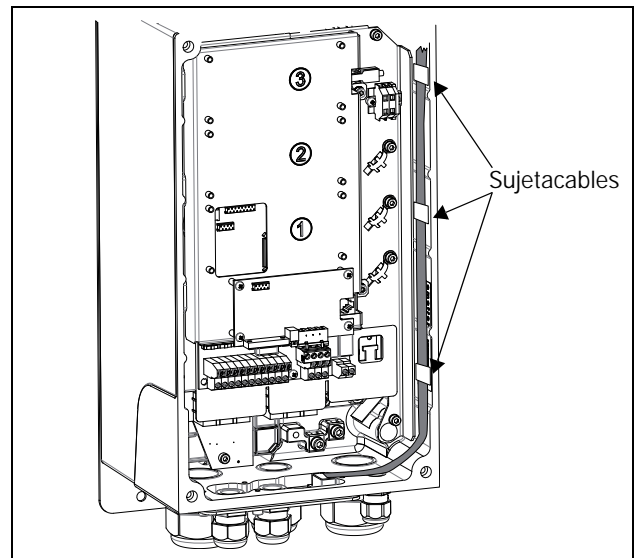


Figura 5 Como montar los cables y sujetarlos con los clips en la talla B

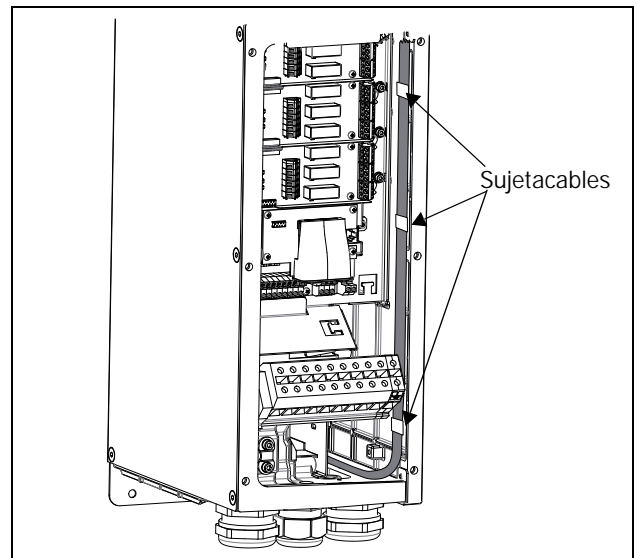


Figura 6 Como montar los cables y sujetarlos con los clips en la talla C

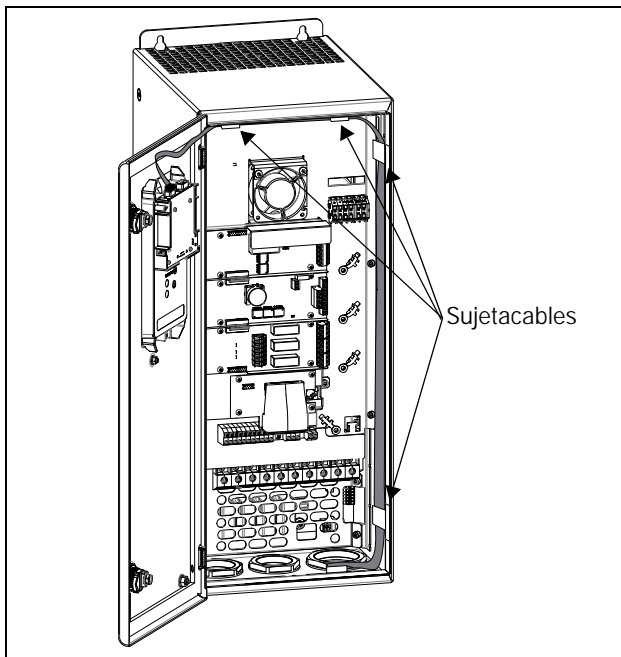


Figura 7 Como montar los cables y sujetarlos con los clips en la talla D.

8. Monte los espaciadores y arandelas en el conector sub-D hembra de la parte trasera del panel de control de la puerta del variador. Consulte la Figura 3, detalle 2.
9. Conecte el cable plano, conector macho, como se muestra en la Figura 3, detalle 2 y sujételo con 2 tornillos.
10. Conecte el cable RS232 estándar, conector hembra, entre la placa para paso de cables de la parte inferior del variador y la parte posterior del panel de control de la puerta del armario como se muestra en la Figura 3, detalle 1.
11. Inserte un panel de cierre en el chasis del variador.
12. Encaje el panel de control en el soporte de la puerta del armario.

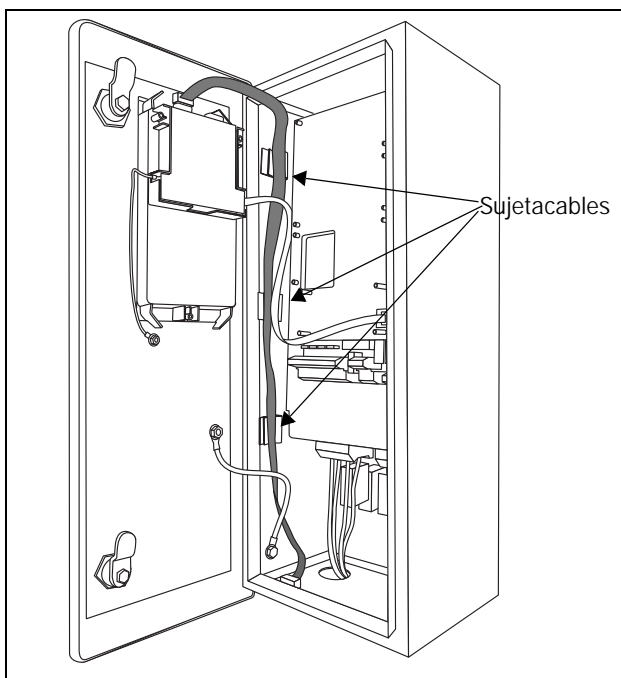
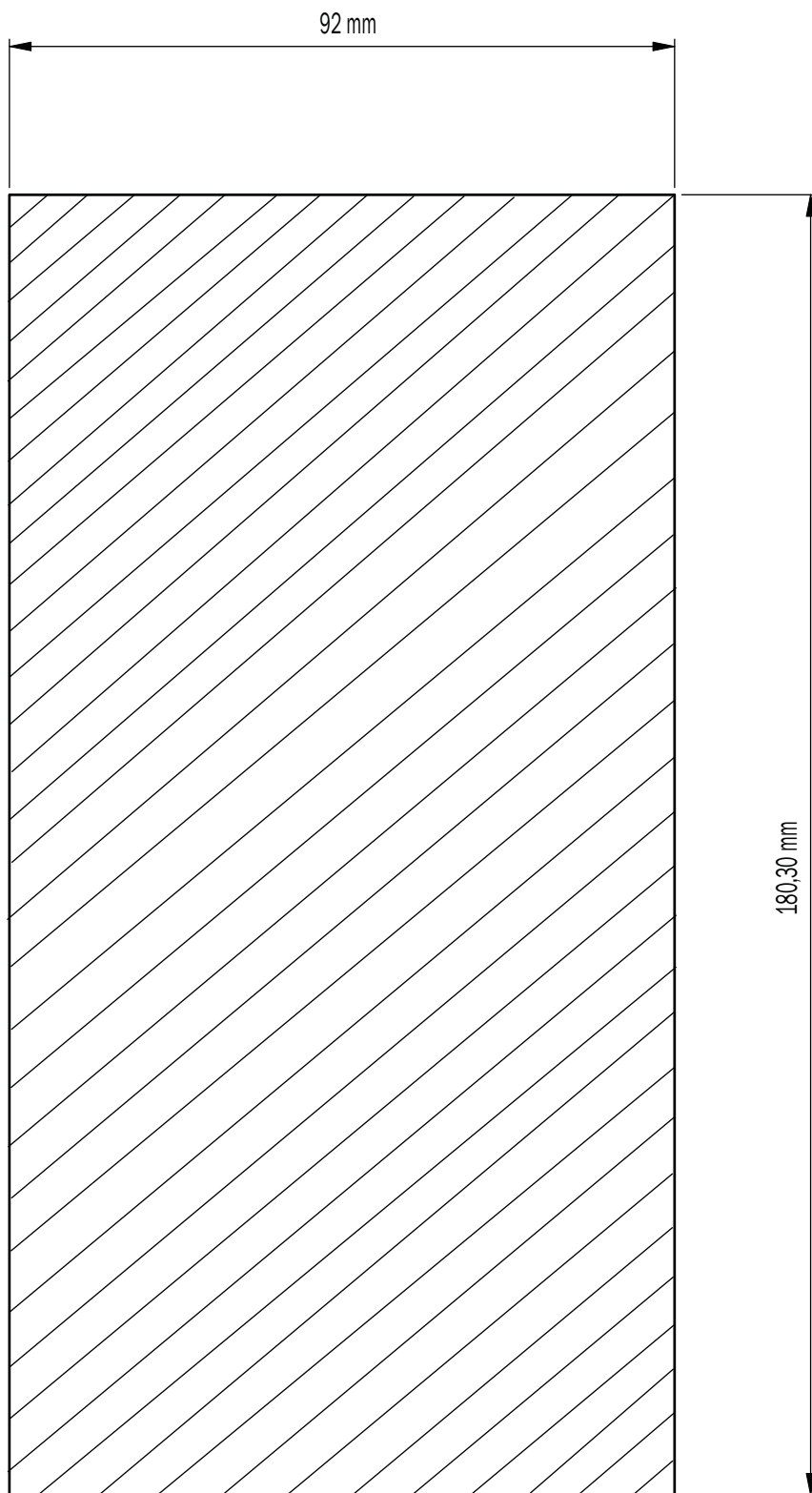


Figura 8 Como montar los cables y sujetarlos con los clips en la talla E y F.



NOTA: Si imprime esta hoja desde un archivo electrónico, asegúrese de que la escala coincida con las dimensiones indicadas.



CG Drives & Automation Sweden AB

Mörsaregatan 12

Box 222 25

SE-250 24 Helsingborg

Sweden

T +46 42 16 99 00

F +46 42 16 99 49

www.emotron.com/www.cgglobal.com